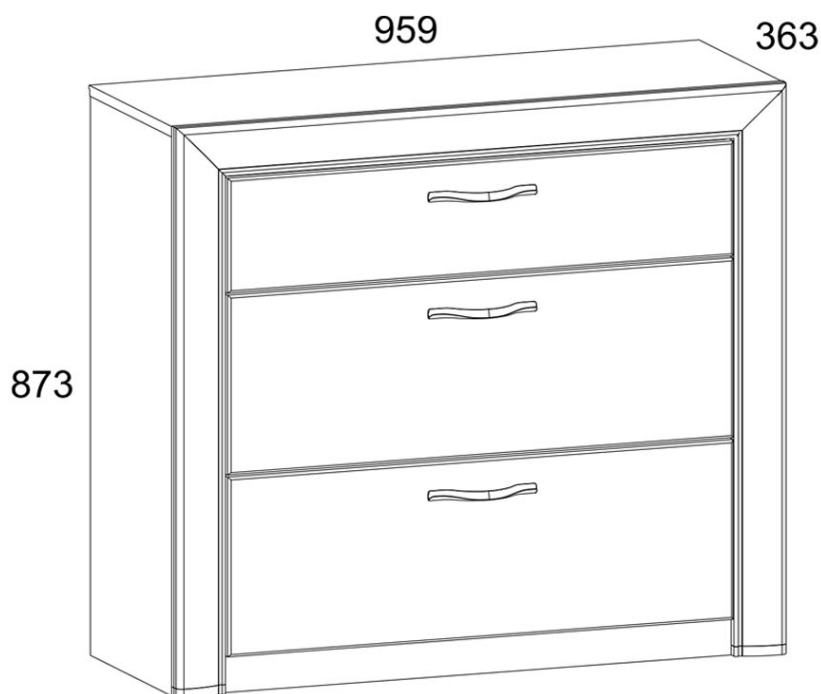


SAFARI 3S



Kód	L, mm	B, mm	H, mm		Balík
1	958	338	16	1	1/2
2	924	79	16	2	1/2
3	852	335	16	1	1/2
4	852	335	16	1	1/2
5	781	335	16	1	2/2
6	781	335	16	1	2/2
9	854	80	25	1	1/2
10	854	80	25	1	1/2
11	794	175	16	1	2/2
12	794	274	16	2	2/2
14	924	55	16	2	1/2
15	724	100	16	1	2/2
16	724	150	16	2	2/2
17	959	80	25	1	1/2
19	754	326	2,5	3	2/2
20	803	950	2,5	1	2/2
40	320	100	16	1	2/2
41	320	100	16	1	2/2
42	320	150	16	2	2/2
43	320	150	16	2	2/2

Pri používaní nábytku je zakázané:

- Umiestňovať nábytok v blízkosti vykurovacích zariadení a vedľa vlhkých stien, ako aj v miestnostiach s relatívnou vlhkosťou vyššou ako 70 %
- Teplota vykurovania nábytkových prvkov nesmie prekročiť +40 °C
- Počas montáže a používania nábytku nestojte nohami na vodorovných paneloch a oknách
- Na čistenie nábytku nepoužívajte chemické čistiace prostriedky
- Nesmie byť vystavený pôsobeniu vody

Vôňa.

Nový nábytok môže mať vôňu materiálov, z ktorých je vyrobený. Vôňa môže pretrvávať až tri týždne po inštalácii.

Na zníženie intenzity vône sa odporúča:

- V prípade čalúneného nábytku – výrobok povysávať a miestnosť vyvetrať.

Opakujte 3 – 4-krát denne

- V prípade skriň – utrite handričkou navlhčenou jemným čistiacim prostriedkom, následne utrite čistou, suchou handričkou a vyvetrajte miestnosť, pričom najprv otvorte všetky dverka a zásuvky výrobku

Opakujte 3 – 4-krát denne. Dôležité! Návod si uschovajte pre prípad opätovnej montáže nábytku alebo reklamácie.

Pri podávaní reklamácie použite označenie v návode.

VAROVANIE! Pád nábytku môže spôsobiť vážne alebo smrteľné zranenia v dôsledku pomliaždenín. **VŽDY** upevnite tento nábytok k stene pomocou obmedzovačov. Zabudovaný kolík sa

používa pri tehlových a betónových stenách. Na montáž na stenu použijete upevňovacie prvky vhodné pre daný materiál steny. Ak si

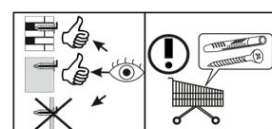
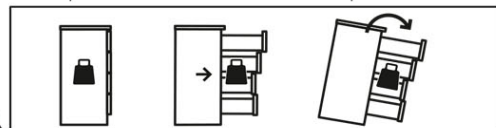
nie ste istí, ktorý typ upevnenia je vhodný pre daný materiál steny,

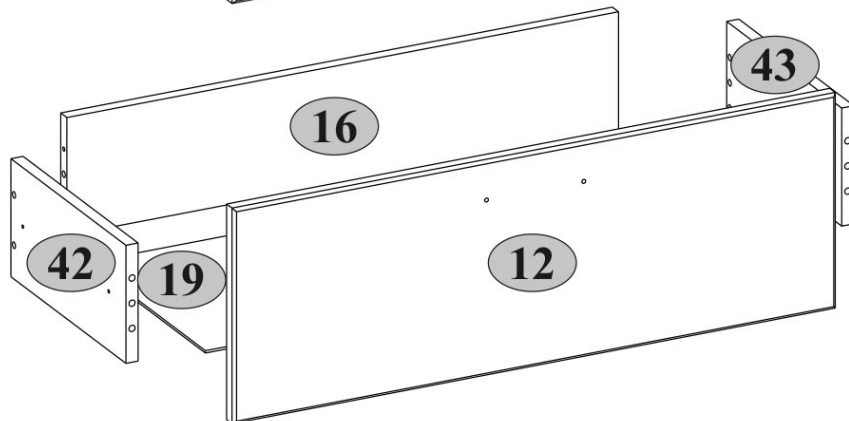
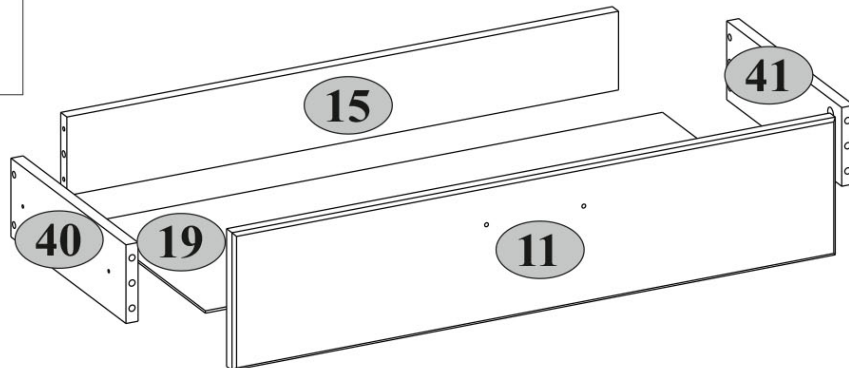
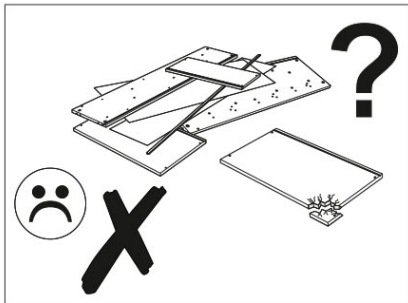
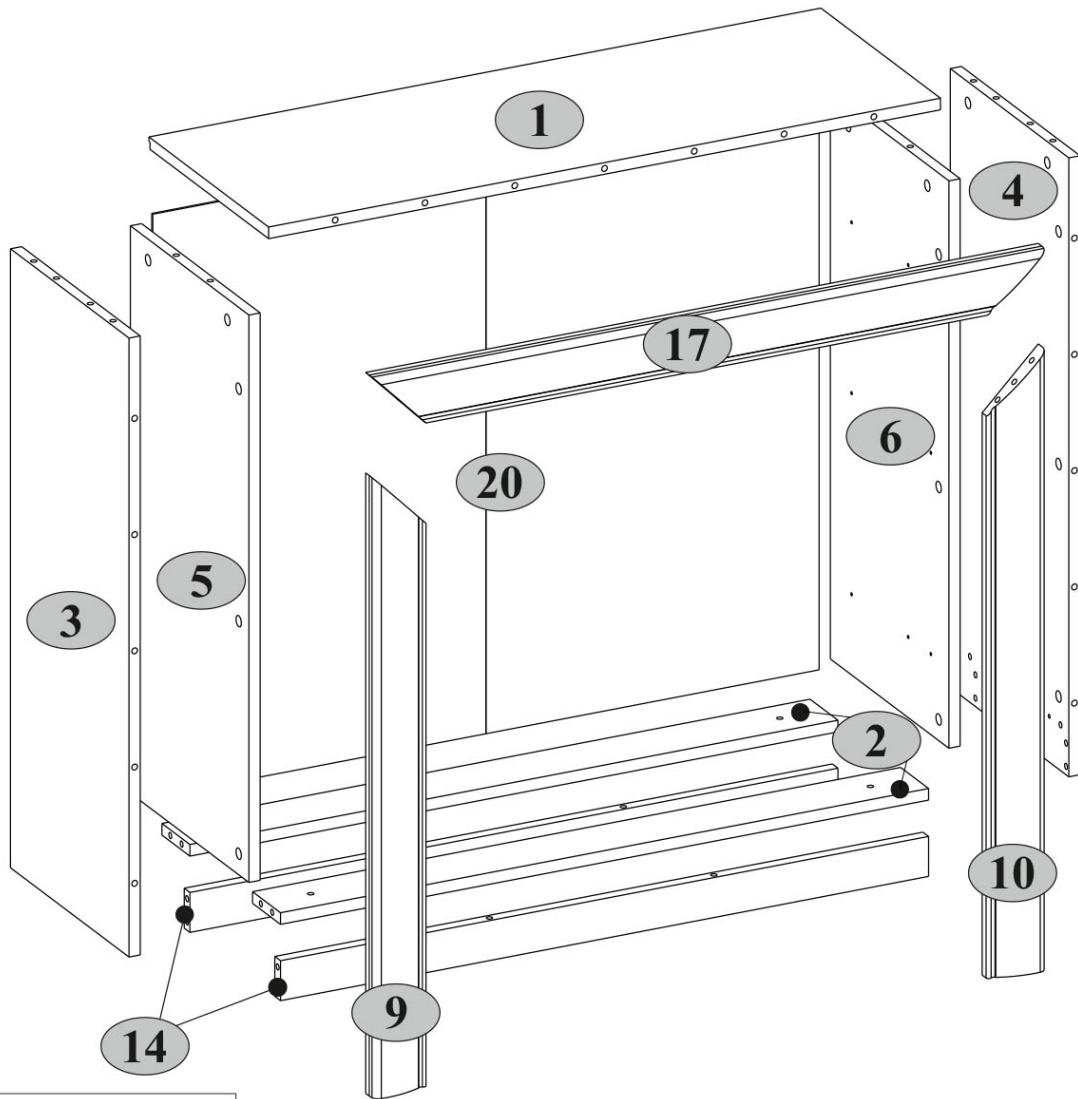
obráťte sa na odborníka alebo špecializovanú predajňu. Za upevňovacie prvky je

v konečnom dôsledku zodpovedný inštalatér. Na ďalšie zníženie rizika vážnych

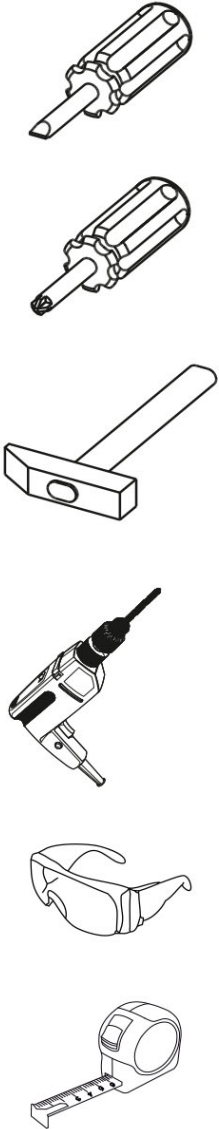
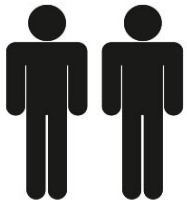
telesných poranení a smrti v dôsledku pádu nábytku:



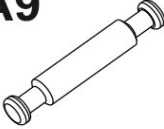











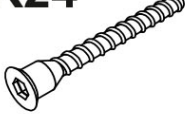



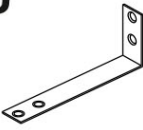
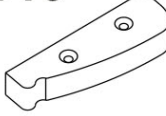
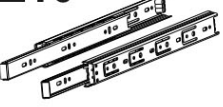
- Umiestnite najťažšie predmety do spodnej zásuvky
- Neukladajte na hornú časť ťažké predmety
- Nikdy nedovoľte deťom liezť na zásuvky, dverka alebo police
- Nábytok používajte na určený účel

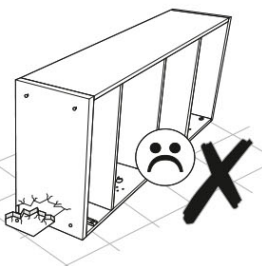
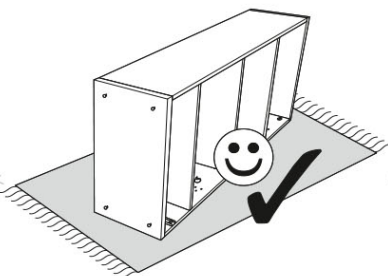
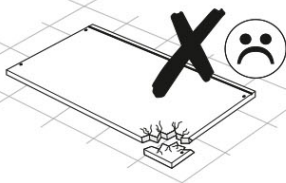
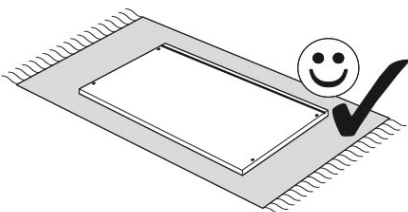
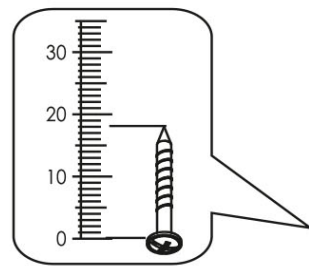
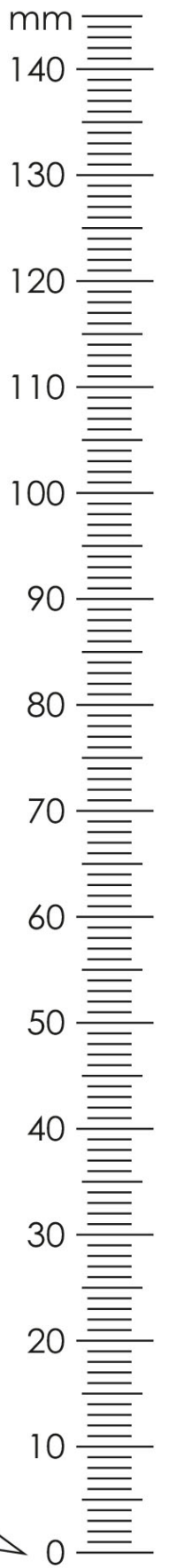






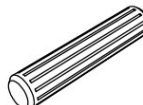

x2

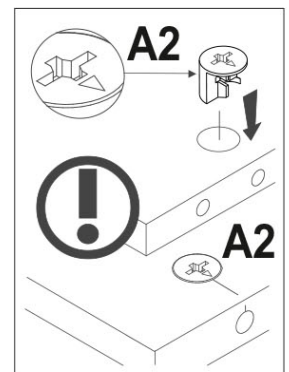
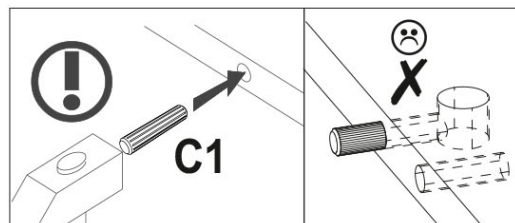
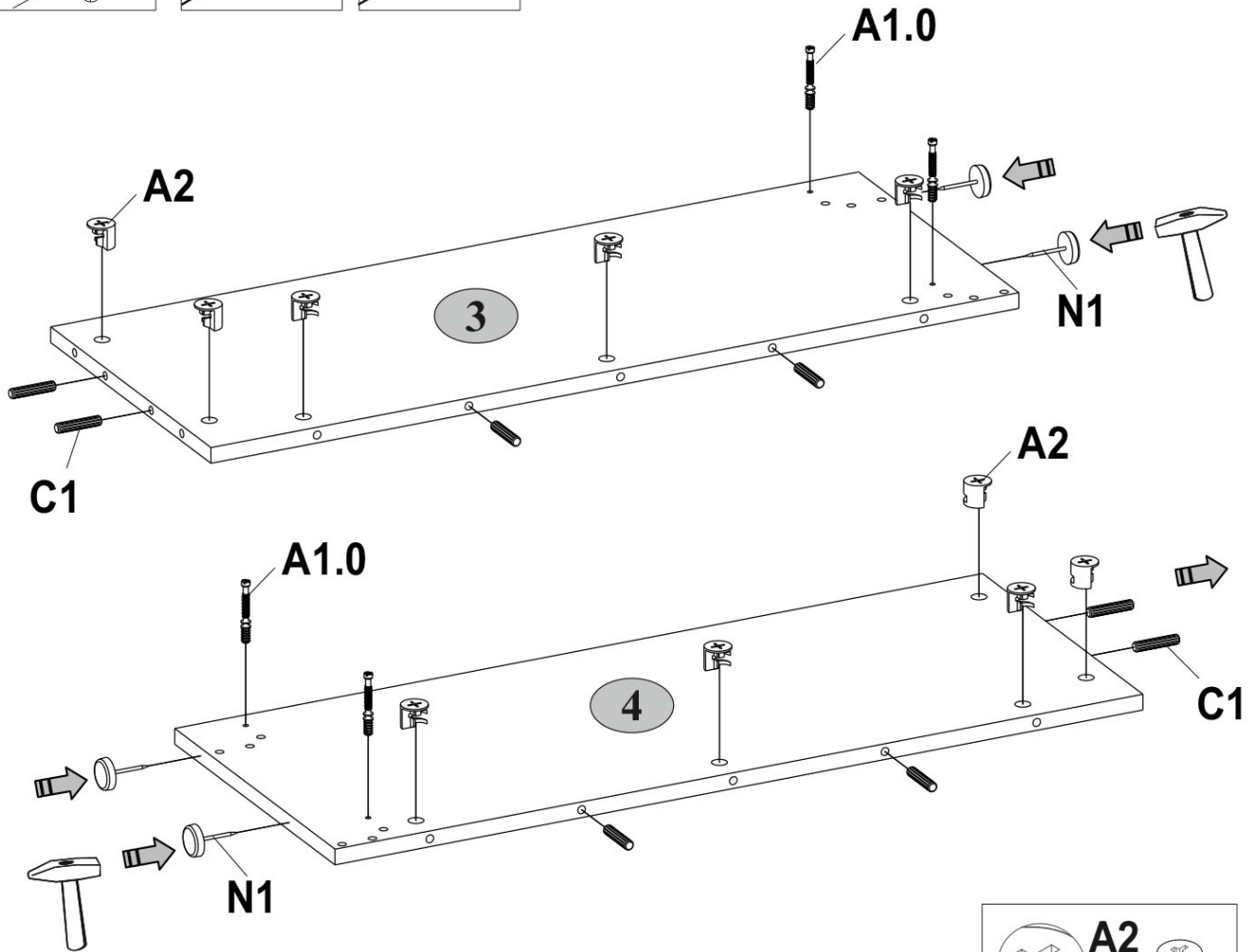
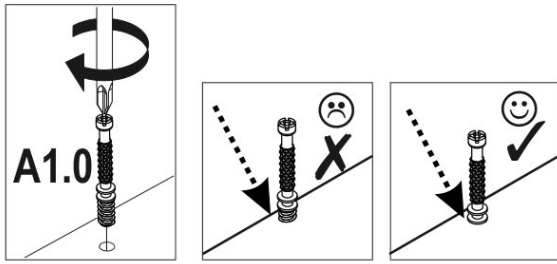


A1.0  5x28 30	A2  15x13 34	A9  L-47,4 2	B5  10x50 1
C1  8x35 51	G  1,5x26 25	H63  3	L1  320 3
I  S4 1	M4  M4x22 6	N1  6	Q  1,5x7 6
R3  3x20 30	R5  3x30 4	R24  7x50 12	R27  5x13 30
R102  3,5x16 8	S5  Ø18 12	U  130x35x15 1	V16  80x25x15 2
Z10  300 3			



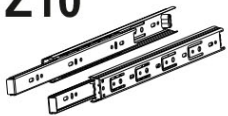


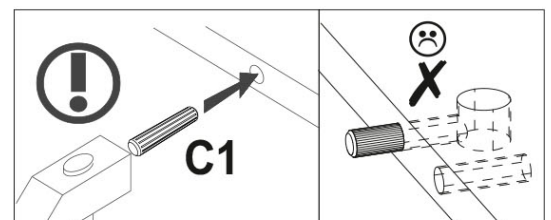
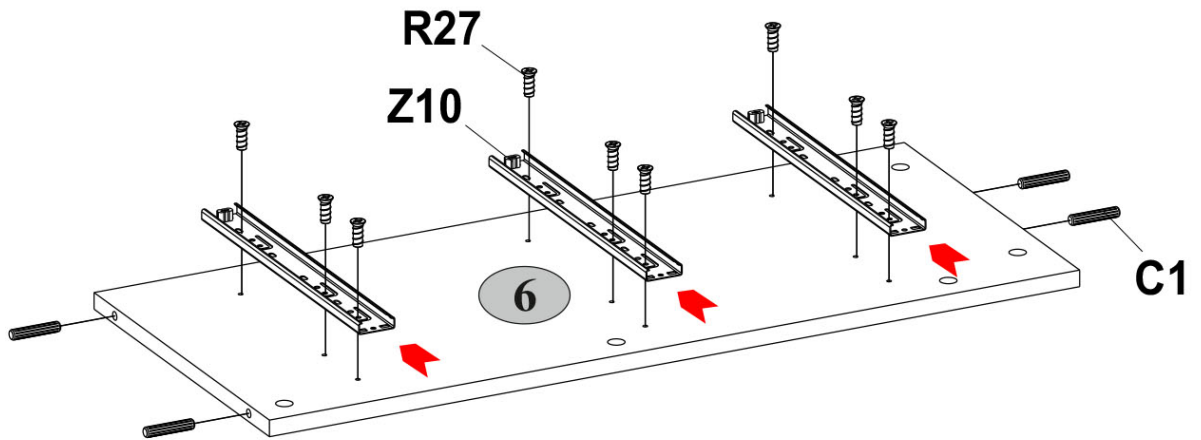
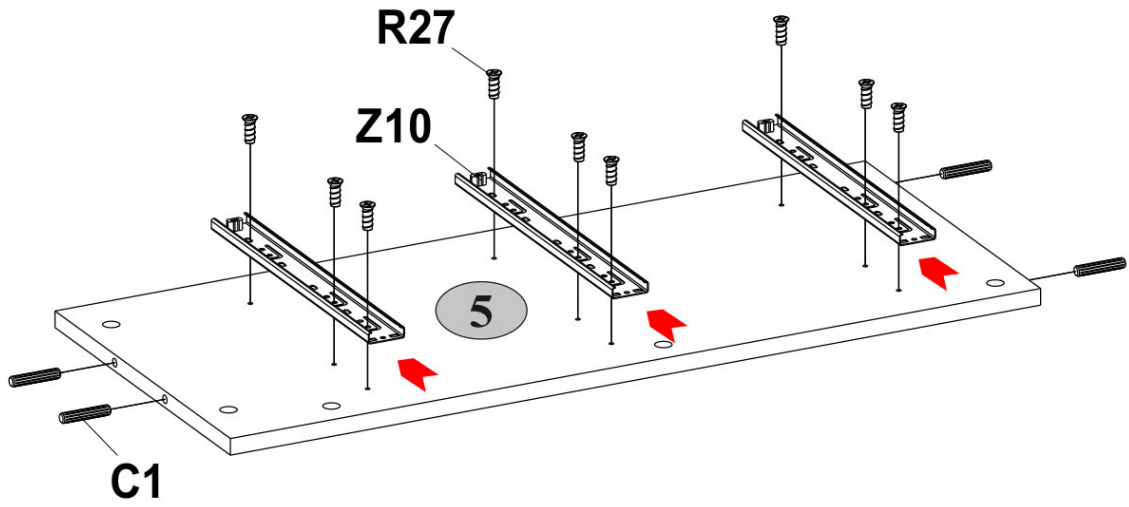
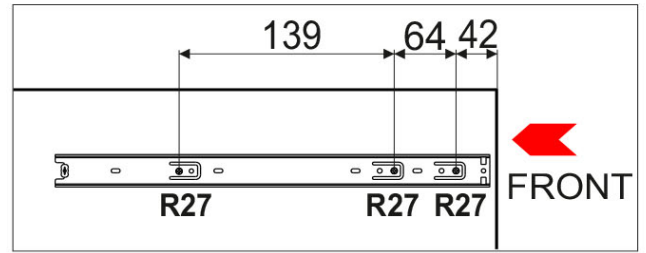
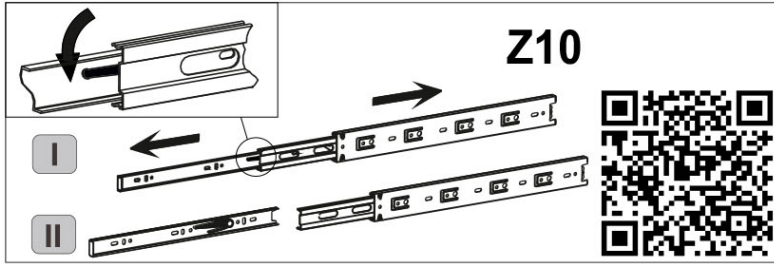
1

A1.0  5x28	A2  15x13	C1  8x35	N1  4
4	10	8	4






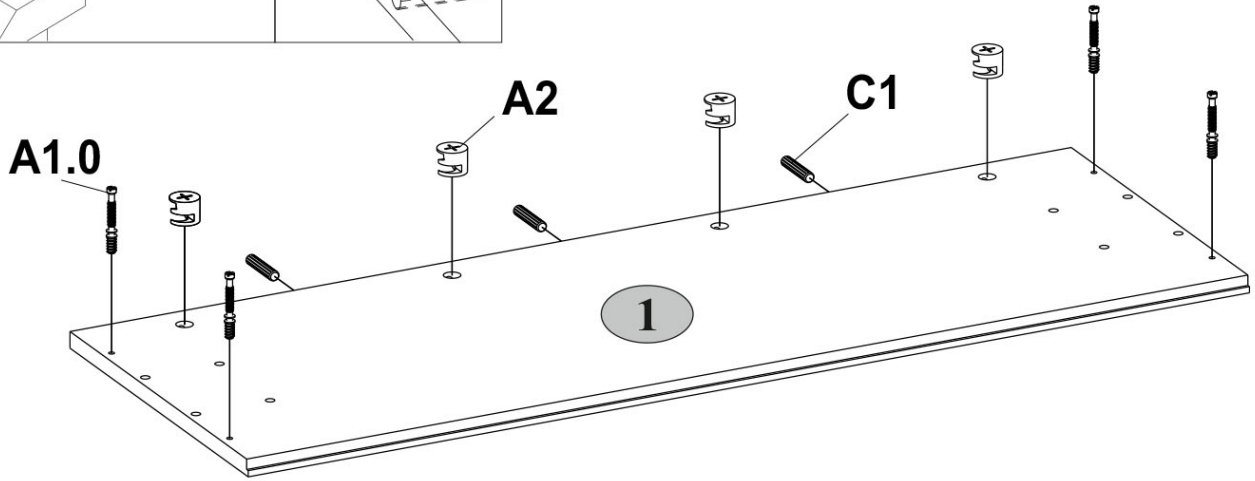
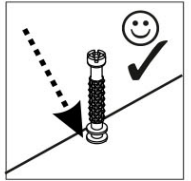
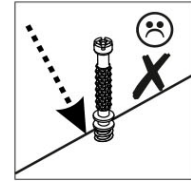
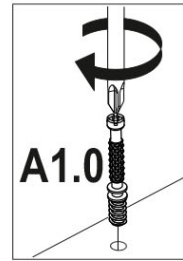
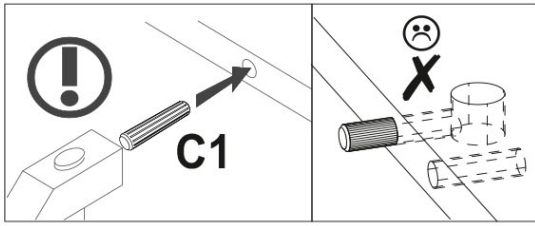
2

C1  8x35	R27  5x13	Z10  18 300
--	---	---




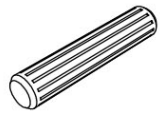

3

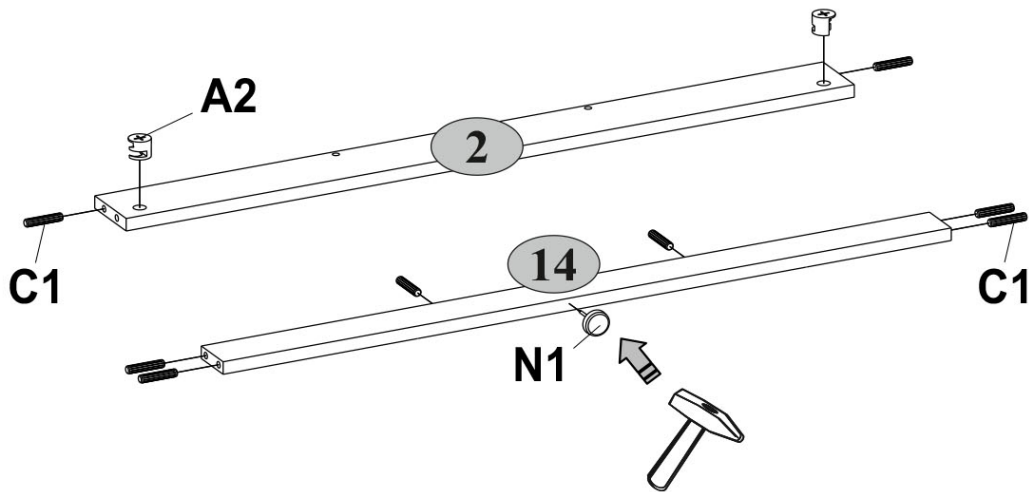
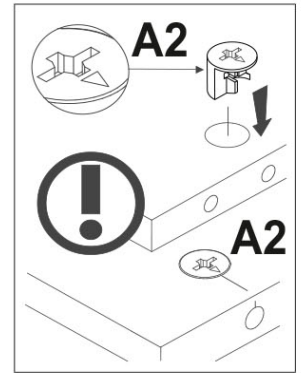
A1.0  5x28	A2  4 15x13	C1  4 8x35	3
--	---	--	----------





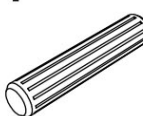

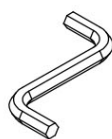




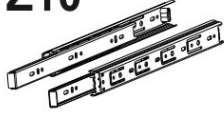
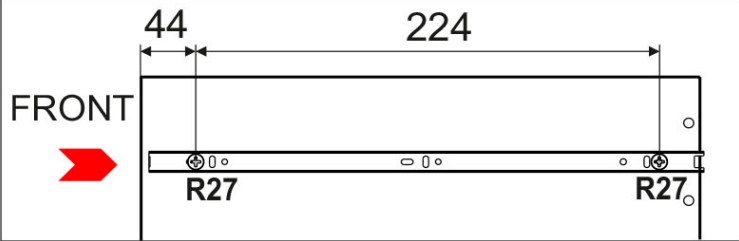
4

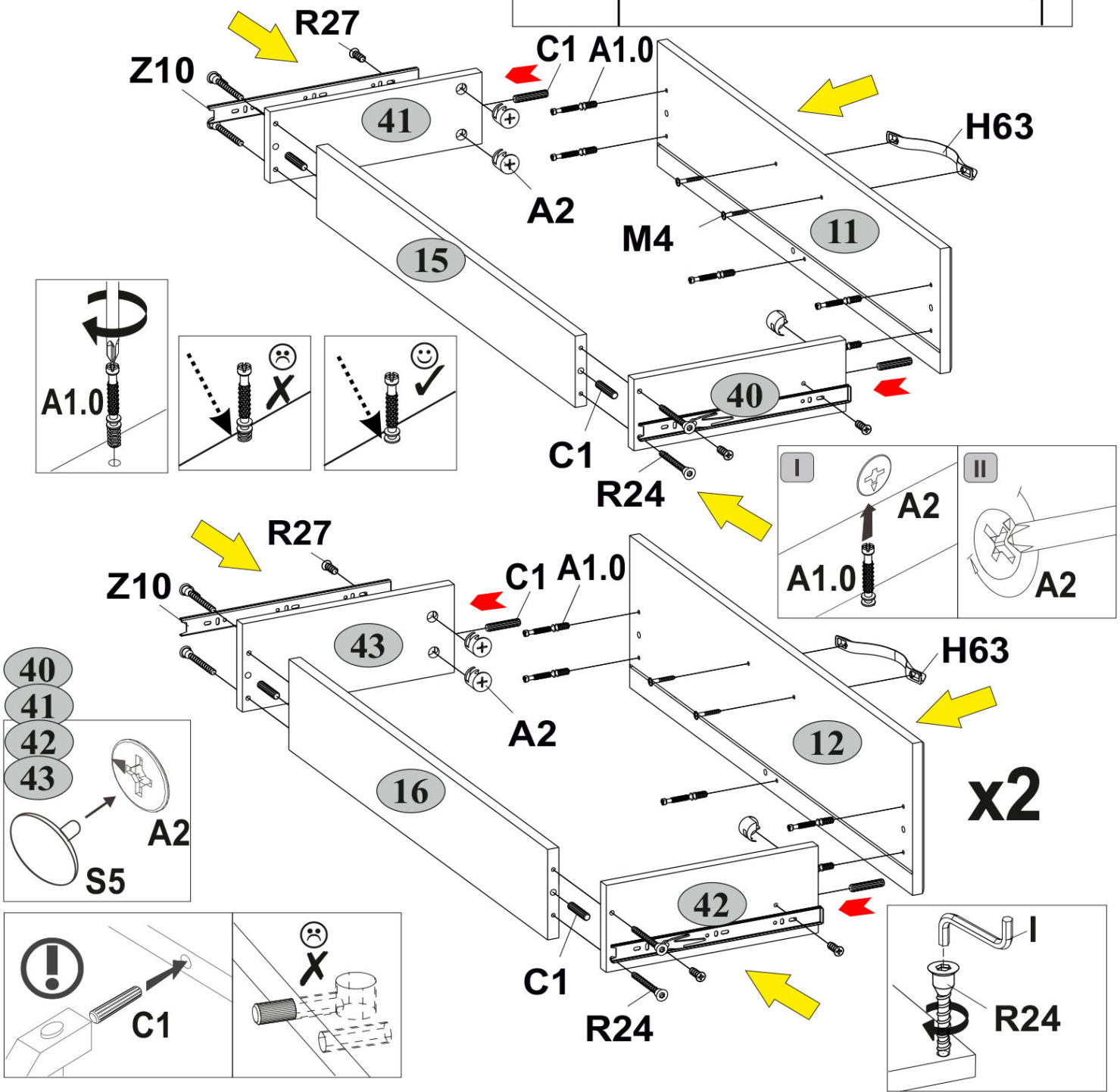
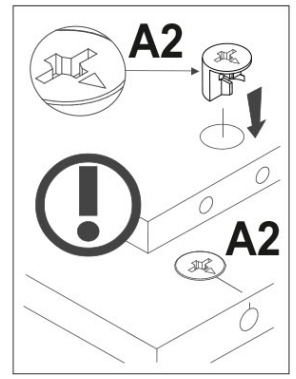
x2

A2  4 15x13	C1  4 8x35	N1  2 16	2
---	--	--	----------






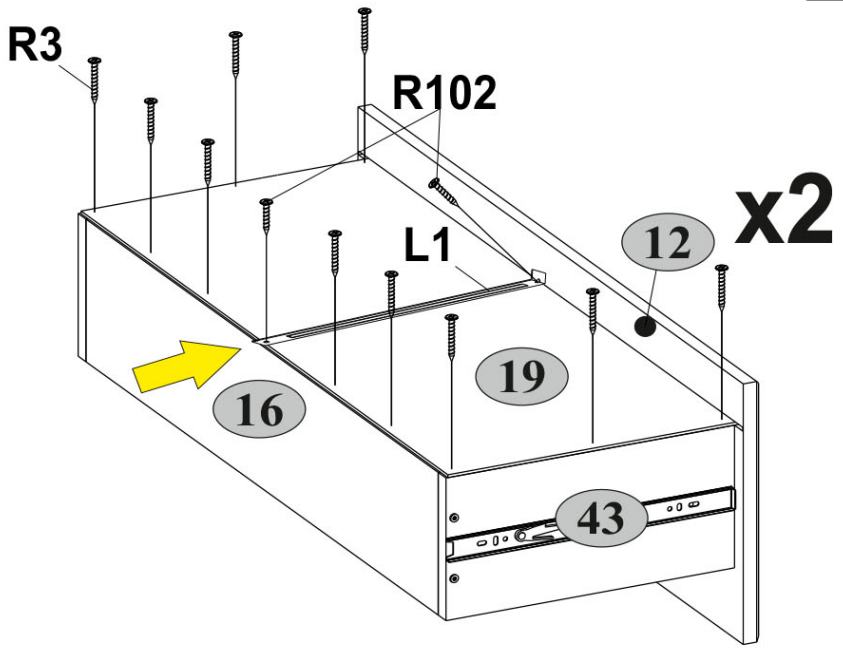
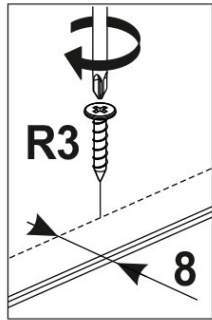
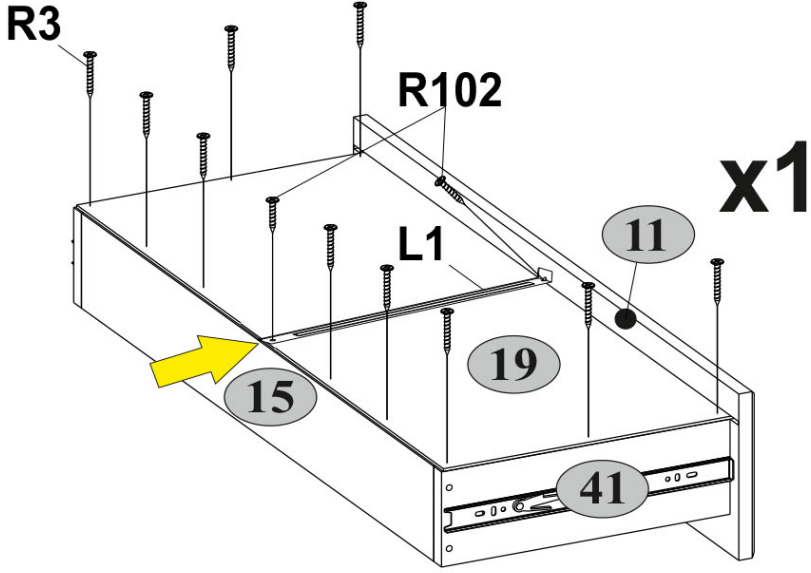
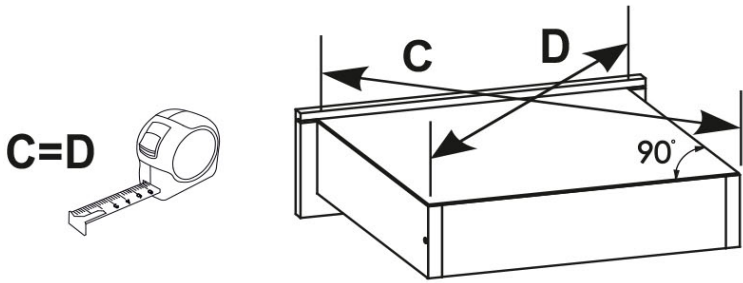
5

A1.0  5x28 15	A2  15x13 12	C1  8x35 12	H63  3
I  S4 1	M4  M4x22 6	R24  7x50 12	R27  5x13 12
S5  Ø18 12	Z10  300 3		



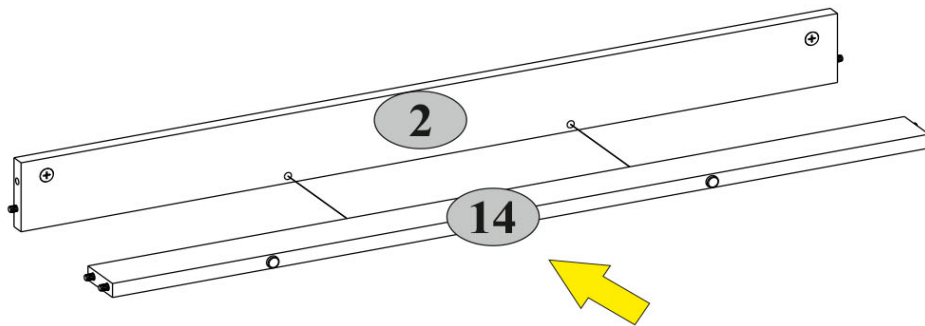
6

L1  320 3	R3  3x20 30	R102  3,5x16 6
--	--	---

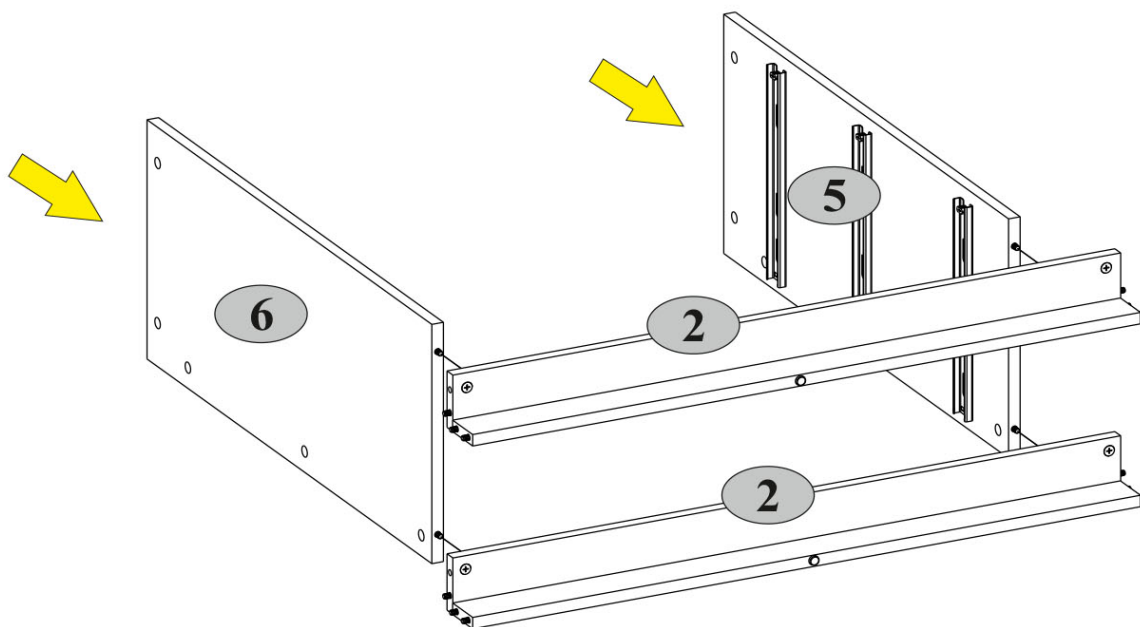
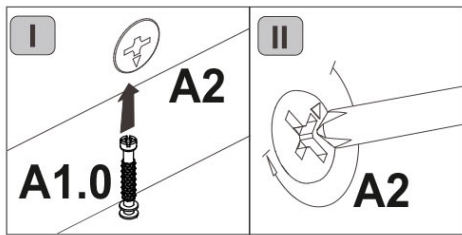


7

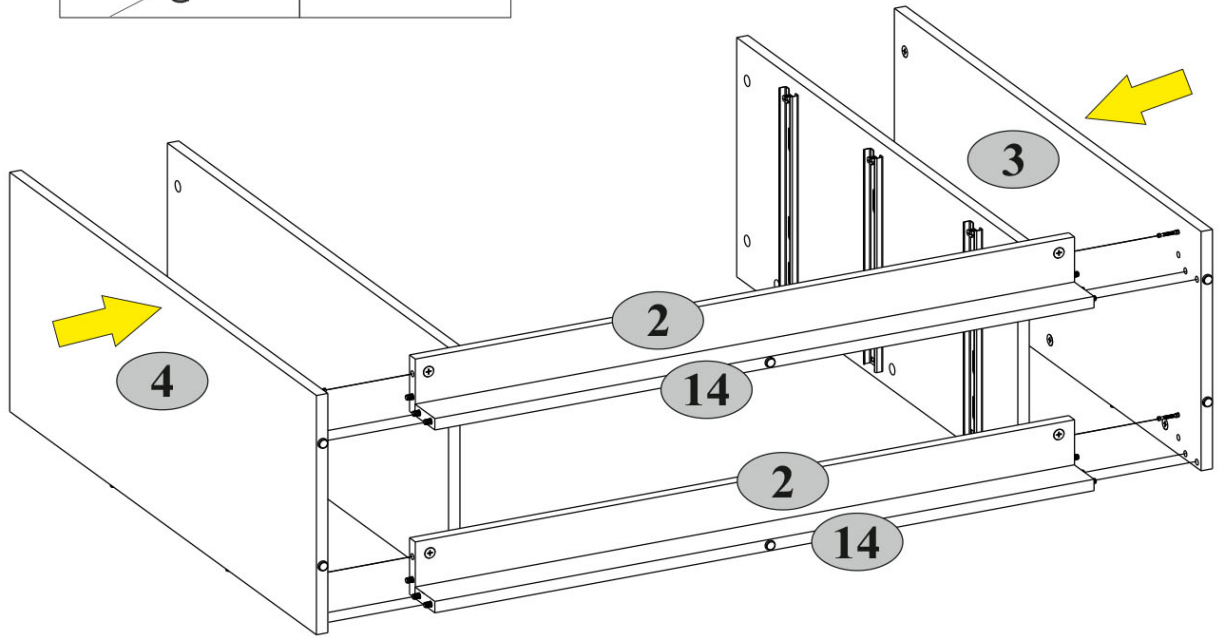
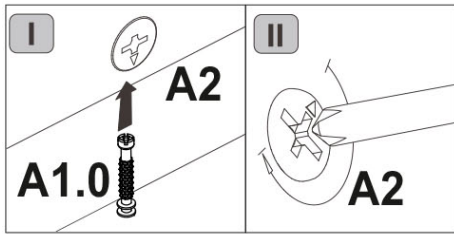
x2



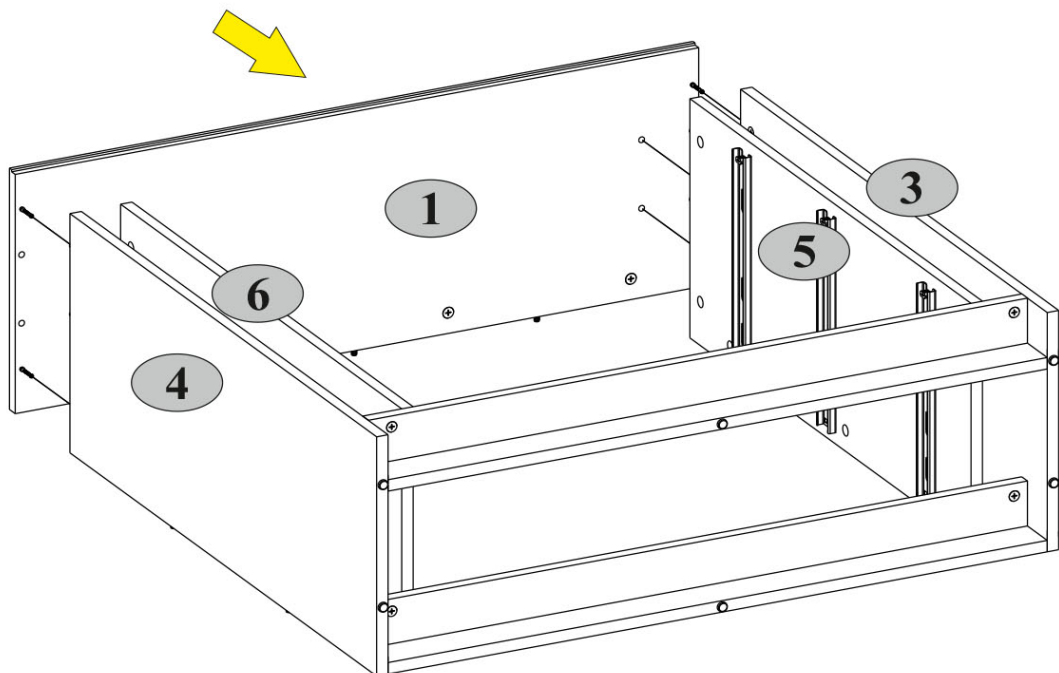
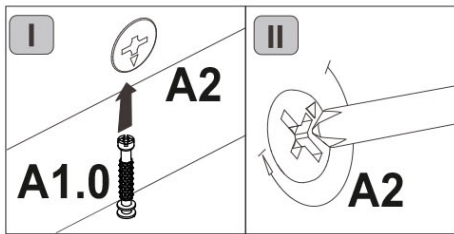
8



9



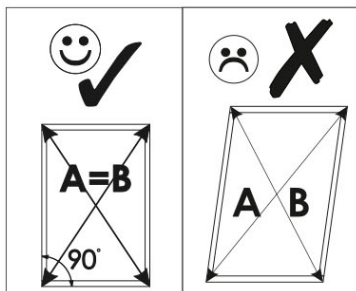
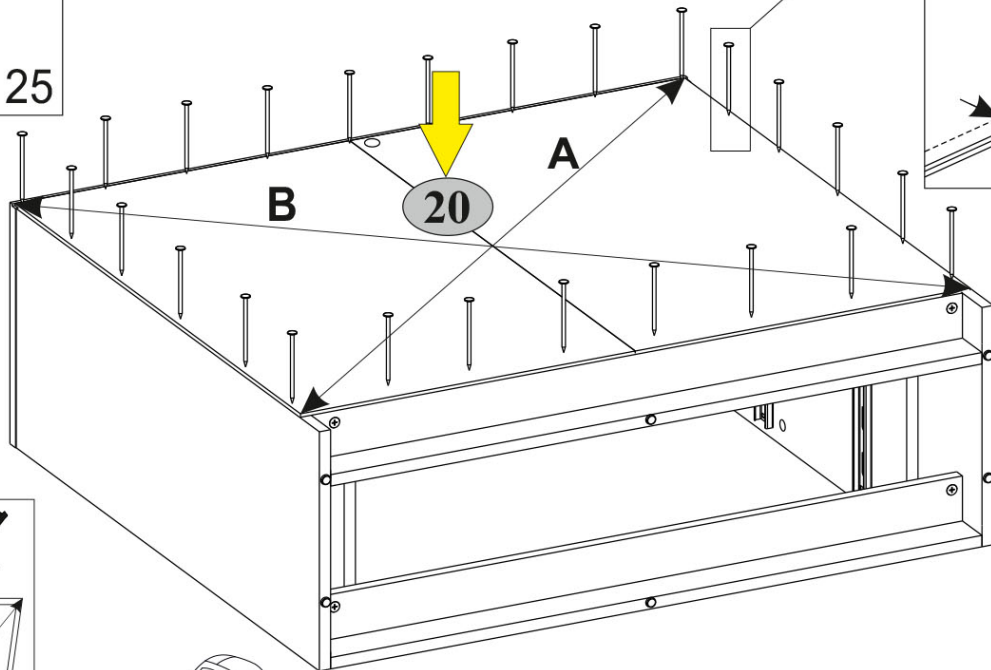
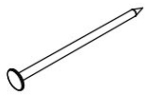
10



11**G**

1,5x26

25

**12****A1.0**

5x28



10

A2

15x13

**A9**

4

L-47,4

**C1**

2

8x35

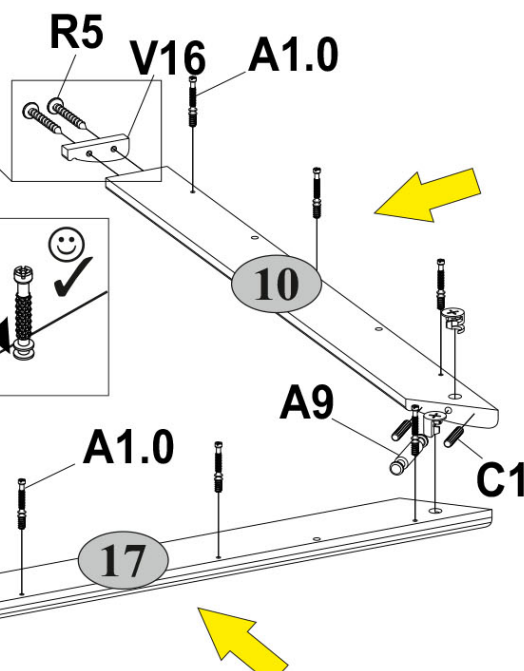
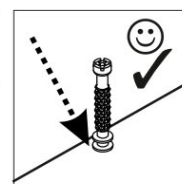
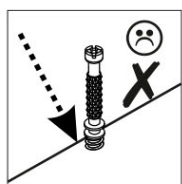
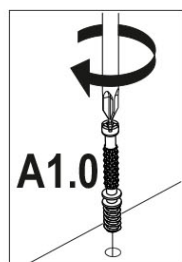
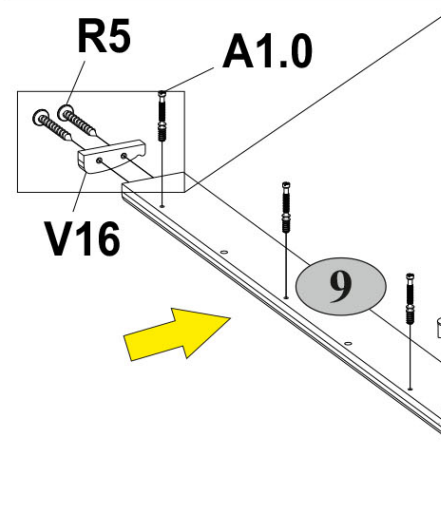
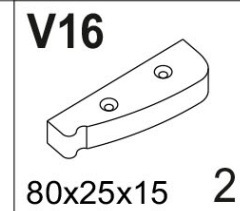
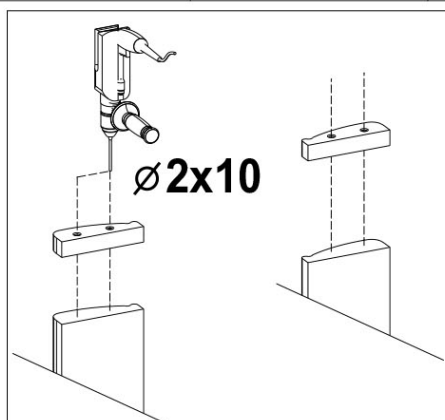
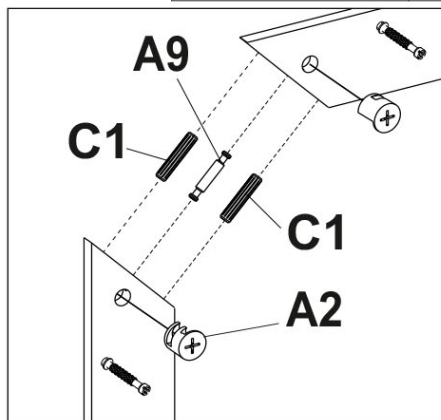
**R5**

4



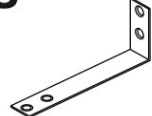
3x30

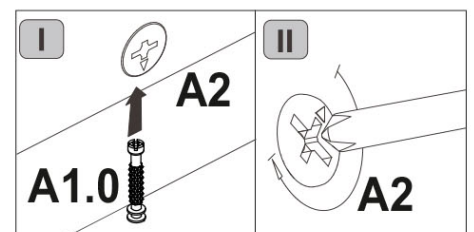
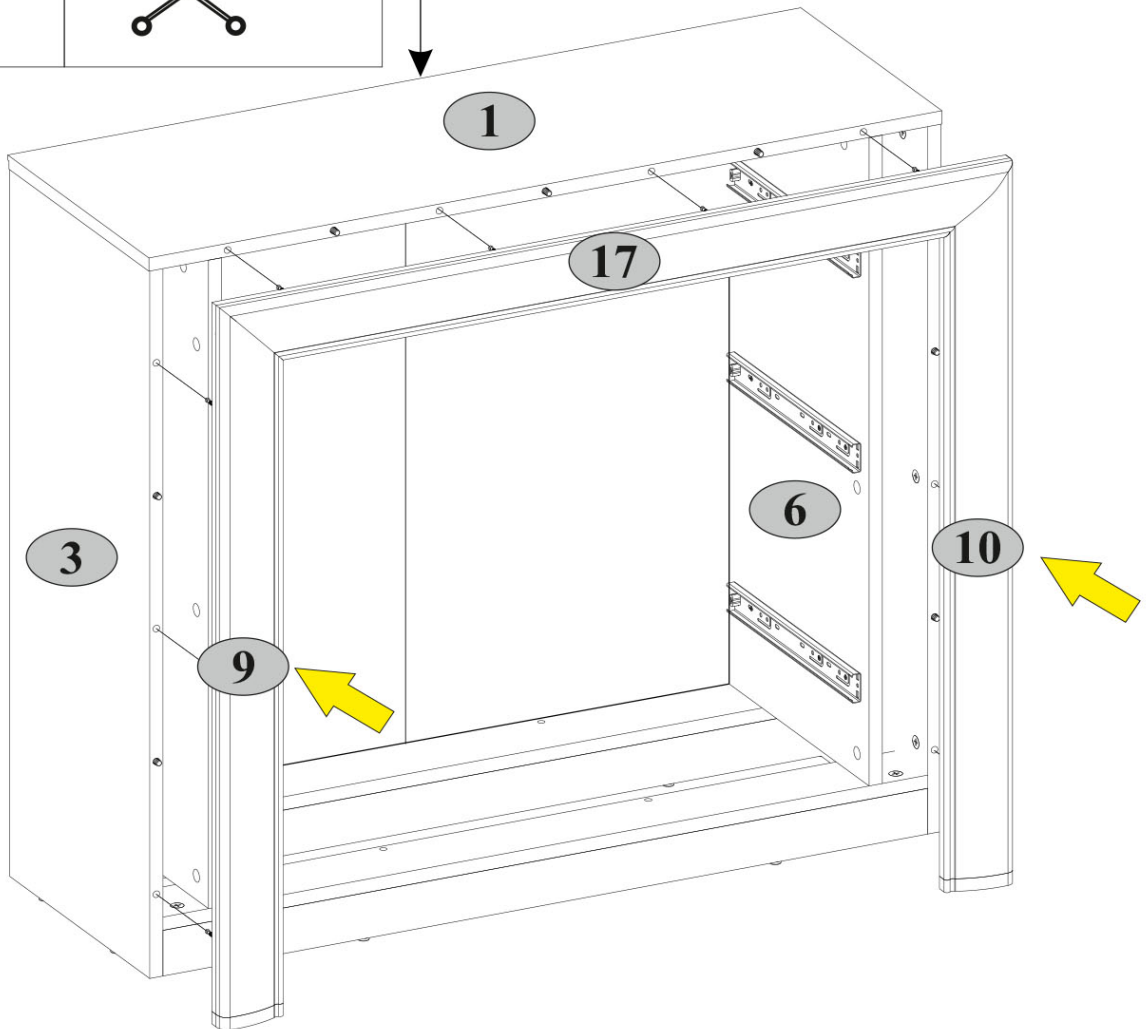
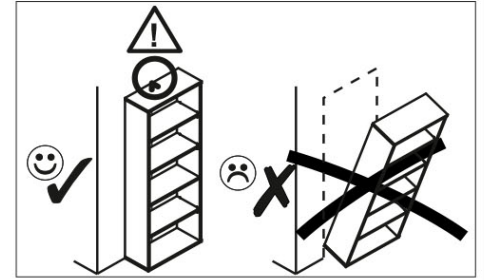
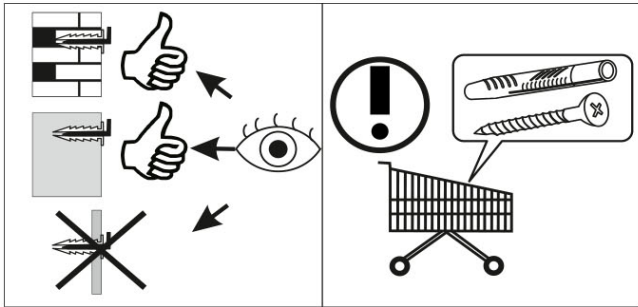
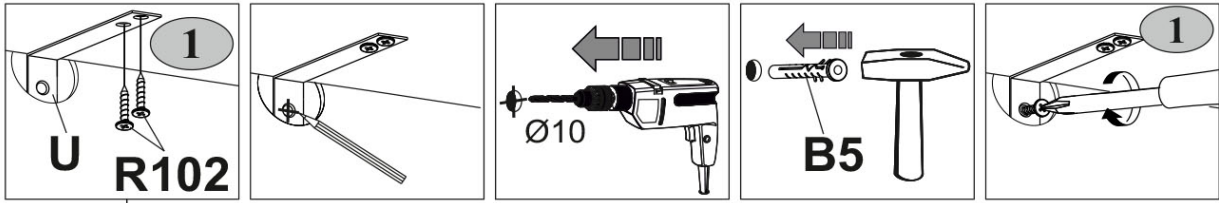


4

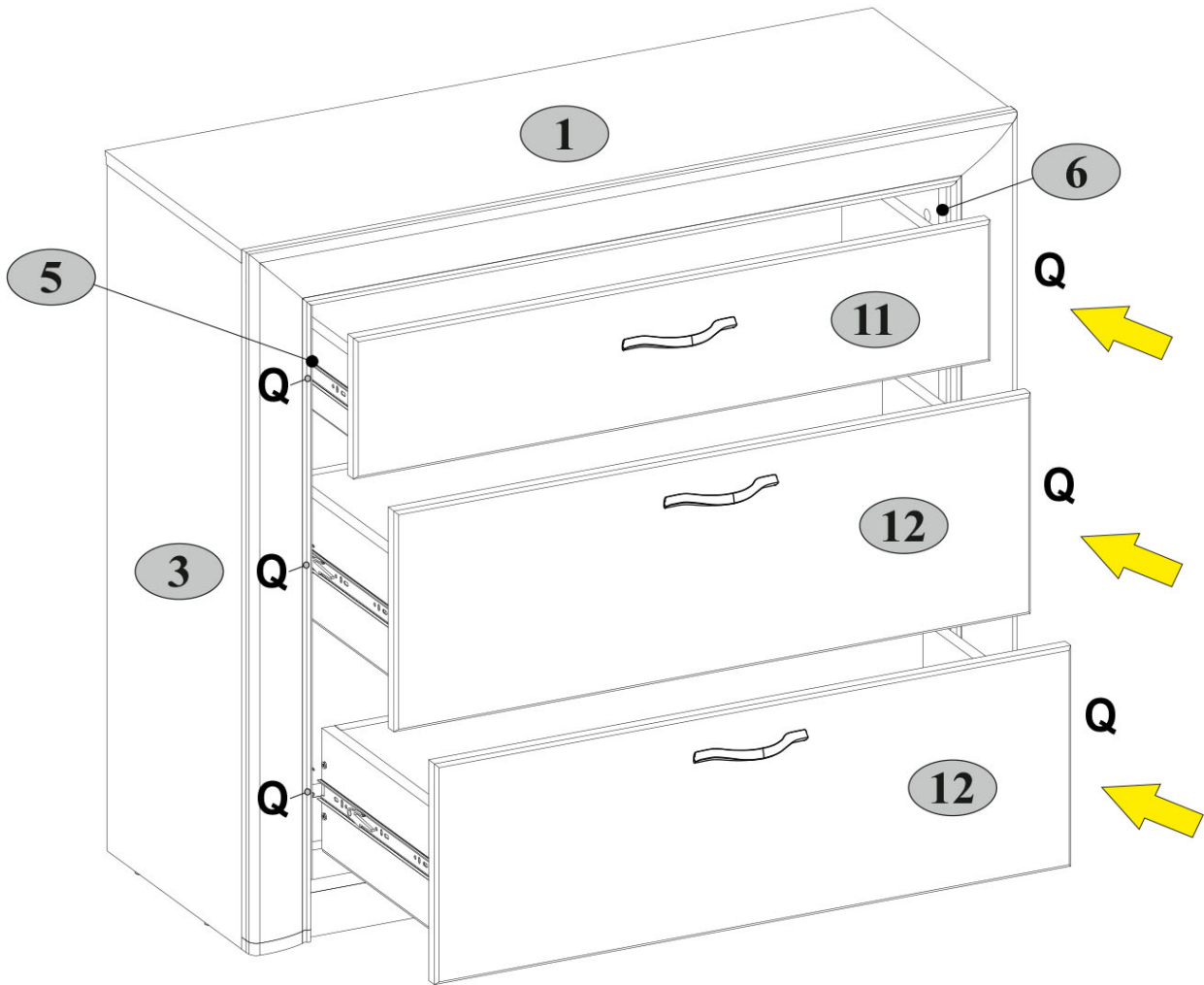
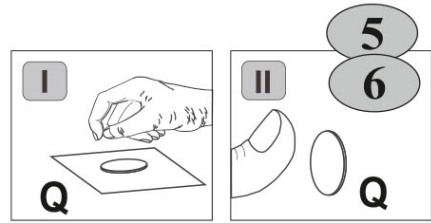
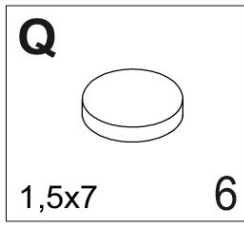




13

B5  10x50 1	R102  3,5x16 2	U  130x35x15 1
--	---	---



14



1  max 5 kg
11 **12**  max 10 kg